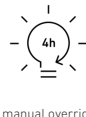


IS 3360 MX Highbay

COM1 - quadrato, sup.
EAN 4007841 033569
Art. n. 033569



Descrizione del funzionamento

A prova di vertigine. Con ampio raggio d'azione. Affidabile. Affidabile, a prova di vertigine e con ampio raggio di azione. Il Rilevatore di movimento IS 3360 MX Highbay è ideale per soffitti alti di capannoni industriali o locali commerciali e per altezze di montaggio fino a 14 m. Sensore a raggi infrarossi da 360° ad alta precisione. Raggio d'azione massimo: 18 m. Per il controllo di superfici fino a 1000 m². Disponibile in versione angolare per installazione a vista o incassata.

Dati tecnici

Dimensions (L x W x H)	65 x 95 x 95 mm
With motion detector	Si
Manufacturer's Warranty	5 anni
Settings via	Telecomando, Potenziometri, Smart Remote
With remote control	No
Version	COM1 - quadrato, sup.
PU1, EAN	4007841033569
Type	Rilevatori di movimento
Application, place	Interni
Application, room	magazzino verticale, palestra, Interni
Colour	bianco
Colour, RAL	9003
Includes corner wall mount	No
Installation site	soffitto
Installation	In superficie, Soffitto
IP-rating	IP54

LED lamps > 8 W	600 W
Capacitive load in µF	176 µF
Power consumption	0,26 W
Technology, sensors	Infrarossi passivi, Sensore ottico
Mounting height	4,00 – 14,00 m
Mounting height max.	14,00 m
Optimum mounting height	12 m
Detection angle	360 °
Angle of aperture	180 °
Sneak-by guard	Si
Capability of masking out individual segments	Si
Electronic scalability	No
Mechanical scalability	No
Reach, radial	Ø 14 m (154 m ²)
Reach, tangential	Ø 36 m (1018 m ²)
Switching zones	1416 zone di commutazione

IS 3360 MX Highbay

COM1 - quadrato, sup.
EAN 4007841 033569
Art. n. 033569



Dati tecnici

Ambient temperature	-20 – 50 °C
Materiale	Plastica
Mains power supply	220 – 240 V / 50 – 60 Hz
Switching output 1, resistive	2000 W
Switching output 1, number of LEDs / fluorescent lamps	8 pz
Fluorescent lamps, electronic ballast	1500 W
Fluorescent lamps, uncorrected	1000 VA
Fluorescent lamps, series-corrected	400 VA
Fluorescent lamps, parallel-corrected	400 VA
Switching output 1, low-voltage halogen lamps	2000 VA
LED lamps < 2 W	100 W
LED lamps > 2 W < 8 W	300 W

Cover material	calotte di copertura
Functions	Modalità normale / modalità test, Manuale ON / ON-OFF
Twilight setting	2 – 1000 lx
Time setting	5 sec – 15 min
Basic light level function	No
Main light adjustable	No
Twilight setting TEACH	Sì
Constant-lighting control	No
Interconnection	Sì
Type of interconnection	master/master
Interconnection via	Cavo
Interconnection, number	max. 10 sensori

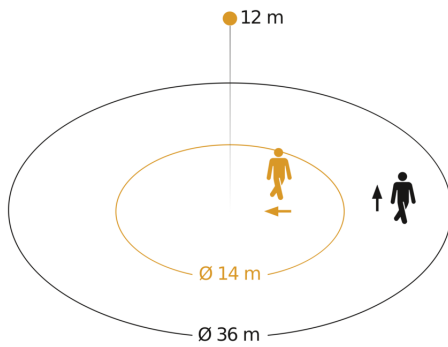
Accessori

EAN 4007841 009151	Telecomando Smart Remote
EAN 4007841 559410	Telecomando di servizio RC8
EAN 4007841 056711	Pannello nero per il sensori IR

IS 3360 MX Highbay

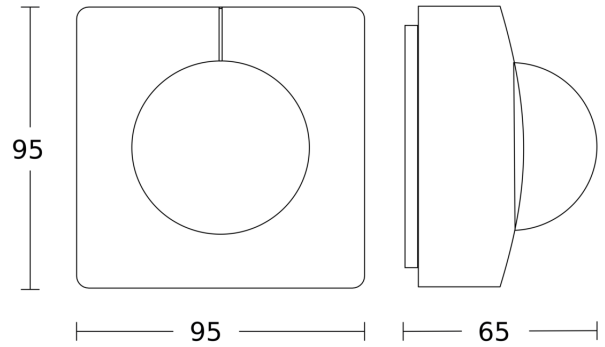
COM1 - quadrato, sup.
EAN 4007841 033569
Art. n. 033569

Campo di rilevamento

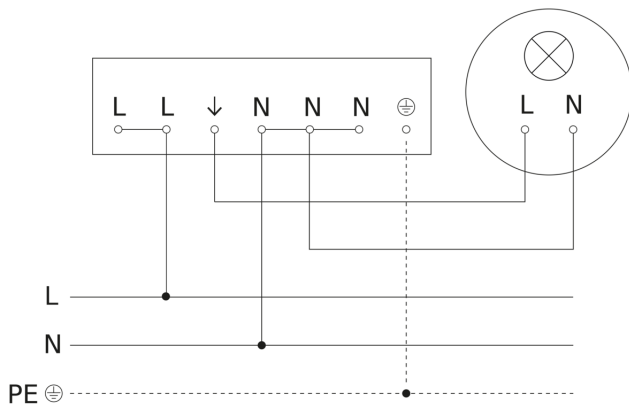


Possibile altezza di montaggio: 4,00 m - 14,00 m
Arancione: radiale
Nero: tangenziale

Disegno



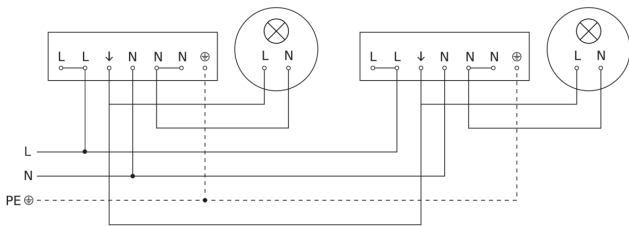
Schema elettrico Master



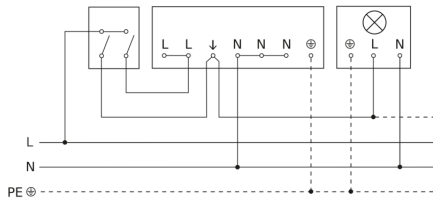
IS 3360 MX Highbay

COM1 - quadrato, sup.
EAN 4007841 033569
Art. n. 033569

Schema elettrico Master-Slave collegamento in rete



Allacciamento tramite un interruttore in serie per uso manuale e automatico



Allacciamento dell'accoppiatore a 4 pulsanti a DALI2 APC

